

PRZYCZEPA T-104-5

CENNIK | DANE TECHNICZNE | WYPOSAŻENIE



**HOMOLOGACJA
POLSKA**

cena detaliczna
38 900 PLN
Rabat ustal z dilerem



PAKIET

5 lat gwarancji na
elementy ocynkowane

1556 PLN

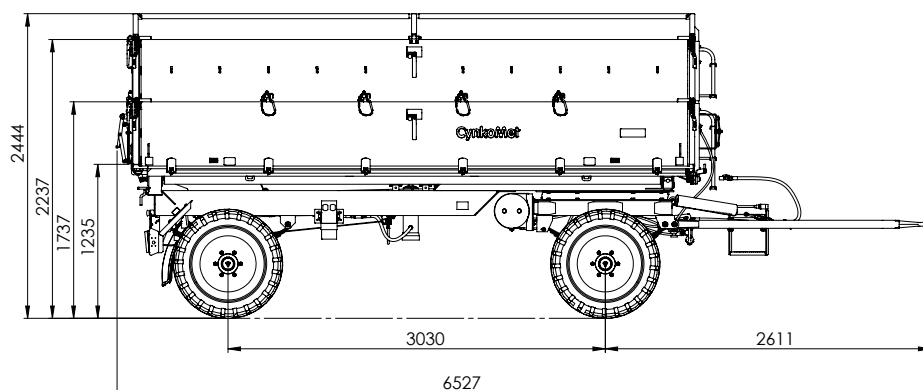
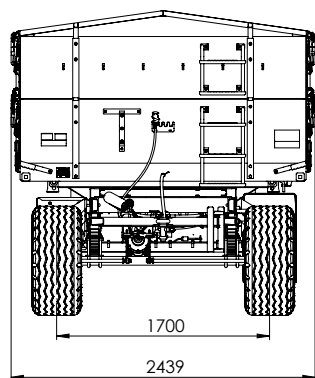
Rok modelowy 2019

Cenny netto w PLN
od dnia 1.10.2019

wersja.1.171019

CynkoMet®
Budzimy historię na nowo!

DANE TECHNICZNE	
Ładowność	9000 kg
Dopuszczalna masa całkowita	11790 kg
Masa własna (bez nadstaw)	2790 kg
Długość	6527 mm
Szerokość	2439 mm
Wysokość bez nadstaw	1235 mm
Wysokość z nadstawą	2237 mm
SPECYFIKACJA SZCZEGÓŁOWA	
Długość skrzyni ładunkowej wewnątrz	4420 mm
Szerokość skrzyni ładunkowej wewnątrz przód/tył	2220 / 2270 mm
Wysokość ścian skrzyni	500 mm
Powierzchnia ładunkowa	10 m ²
Pojemność ładunkowa	5 m ³
Wysokość podłogi od podłoża	1190 mm
Rozmiar ogumienia	400/60-15,5
Grubość blachy podłogi/ściany	4/2,5 mm
Rozstaw kół	1700 mm
Rozstaw osi	3030 mm
Wysokość sprzęgowa dyszla – min	600 mm
Wysokość sprzęgowa dyszla – max	900 mm
Wysokość położenia sprzęgu tylnego (opcja)	844 mm
Prędkość transportowa/robocza	30 km/h
Zawieszenie	resory piórowe
Klasa ciągnika współpracującego	70 KM
Kąt wywrotu skrzyni ładunkowej (do tyłu / na boki)	45/50
System wywrotu	trójstronny



WYPOSAŻENIE STANDARDOWE MASZYNY**Elementy konstrukcyjne**

Wysokość ścian 2x500 mm o gr 2,5 mm, cynkowane ogniowo

Centralne ryglowanie ścian (borty dolne)

Drabinka zewnętrzna oraz stopki wewnątrz skrzyni ładunkowej cynkowana ogniowo, ze stopniami antypoślizgowymi ułatwiające dostęp do skrzyni ładunkowej

Podpora serwisowa skrzyni ładunkowej cynkowana ogniowo

Linki spinające burty

Rama skrzyni ładunkowej malowana dwuetapowo (podkład zanurzeniowo - zabezpieczenie konstrukcji na zewnątrz i wewnątrz profili /farba nawierzchniowa - natryskowo) wysokiej klasy farbami PPG

Podłużnice główne ramy skrzyni ładunkowej wykonane z ceowników hutniczych 160

Podłoga skrzyni ładunkowej wykonana z jednego arkusza blach o grubości 4mm

Rama dolna cynkowana ogniowo (zabezpieczenie konstrukcji na zewnątrz i wewnątrz profili), podłużnice ramy wykonane z ceowników hutniczych 160 i 140 dodatkowo zamkniętych blachą o grubości 5mm

Postojowy hamulec ręczny z korbą

Szyber zsypany, do ziarna, cynkowany ogniowo z blokadą w ścianie tylnej

Dyszel trójkątny z regulowaną sprężyną podrzymującą z okiem 50 mm

Instalacje

Instalacja wywrotu zabezpieczona zaworem odcinającym przed nadmiernym wychyłem skrzyni

Oświetlenie 12V, homologowane, żarówkowe z tylnym gniazdem do drugiej przyczepy, obrysowe oświetlenie LED

Instalacja hydraulicznego wywrotu skrzyni ładunkowej wykonana z rurek stalowych cynkowanych galwanicznie oraz przewodów elastycznych

Przyłącze hydrauliczne do ciągnika typu ISO 7241-1 DN 12,5

Przewód przyłączniowy instalacji oświetleniowej z wtykiem 7PIN 12V

Instalacja hamulcowa pneumatyczna jednoprzewodowa z wyjściem na drugą przyczepę

Tylne wyjście hydrauliki i hamulców do drugiej przyczepy

Układ jezdny

Nowe koła 400/60-15,5

Osie renomowanej firmy ADR, homologowane (EU 2015/68)

Resory piórowe

Pozostałe elementy

Dwa kliny do kół umieszczone w cynkowanych kieszeniach

Siłownik teleskopowy z zawiesiem przegubowym, czterostopniowy o skoku 1300mm. Siła użyteczna na czwartym stopniu o średnicy 105mm, przy ciśnieniu nominalnym 16MPa = 138kN (~14T)

Zaczep do drugiej przyczepy

Materiały malarskie chemoutwardzalne dwuskładnikowe o wysokiej trwałości i odporności na UV

Wszystkie nasze maszyny rolnicze są projektowane i testowane przez nasz zespół projektowy, przy użyciu najnowocześniejszych dostępnych narzędzi. Produkcja prowadzona jest przy zachowaniu najwyższej staranności oraz przestrzeganiu rygorystycznych norm jakości.

WYPOSAŻENIE OPCJONALNE MASZYNY	
Elementy konstrukcyjne	Cena
Wieszak koła zapasowego cynkowany ogniowo*	110 PLN
Stelaż plandeki cynkowany ogniowo z profili zamkniętych 40x40x3	945 PLN
Podest roboczy cynkowany ogniowo*	1040 PLN
Rynna do precyzyjnego wysypu cynkowana ogniowo	290 PLN
Dyszel typu „Y” z wymienną końcówką, homologowany zgodnie z Regulaminem 55EKG ONZ (Reg. 55UN ECE) oraz 167/2013*2015/208ND	1895 PLN
Instalacje	
Oświetlenie full LED	250 PLN
Układ jezdny	
Koło zapasowe 400/60-15,5	1050 PLN
Pozostałe wyposażenie	
Plandeka sznurowana	1 110 PLN
Plandeka rolowana	1670 PLN
Trójkąt ostrzegawczy (tablica wyróżniająca pojazd wolno poruszający się)	75 PLN
Szybkozłącze hydrauliczne z eliminatorem ciśnienia w przewodzie	75 PLN / szt

* Nie jest możliwe zmontowanie jednocześnie wieszaka koła i podestu roboczego na przedniej burcie

RABATY OD PODANYCH CEN UDZIELANE SĄ INDYWIDUALNIE PRZEZ AUTORYZOWANYCH DILERÓW MARKI CYNKOMET



KONSTRUKCJA
CYNKOWANA OGNIOWO

CynkoMet®
Budzimy historię na nowo!

Cynkomet Sp. z o.o. dochowując wszelkiej staranności zaznacza, że informacje zawarte w cenniku były aktualne w dniu jego publikacji. Jednocześnie Cynkomet Sp. z o.o. zastrzega sobie prawo do wprowadzenia bez uprzedzenia zmian danych, w tym parametrów technicznych, wyposażenia, cen i specyfikacji pojazdów, które mogą być zależne od terminu dostawy oraz zastosowanych rozwiązań i dostępności. Wszelkie cenniki publikowane przez Cynkomet uchylają cenniki opublikowane wcześniej. Cennik nie stanowi oferty, a jedynie zaproszenie do zawarcia umowy. Dlatego poszczególne pozycje podane w cenniku mają walor rekomendacji i nie są wiążące. W wypadku sprzedaży konsumenckiej zawarte w tym cenniku informacje nie stanowią zapewnienia ani oświadczenia gwarancyjnego w rozumieniu kodeksu cywilnego, jak również nie stanowią opisu w rozumieniu ustawy z 30-05-2014 o prawach konsumenta. Niniejszy cennik oraz cenniki wyposażenia opcjonalnego stanowią podstawę do ustalenia ceny. Ostateczne określenie ceny następuje po uzgodnieniu przez Dealera i Klienta szczegółowych cech zamówienia. Informujemy, że elementy dodatkowe wyposażenia stanowią odrębny od maszyny przedmiot sprzedaży. Podane ceny nie zawierają podatku VAT. Klienci indywidualni mogą uzyskać informacje o aktualnych promocjach u Autoryzowanego Dealera.



AUTORYZOWANY DILER CYNKOMET



+48 710 20 23 Biuro
+48 710 24 56 Sprzedaż



www.cynkomet.pl
maszyny@cynkomet.pl



ul. Fabryczna 7W
16-020 Czarna Białostocka